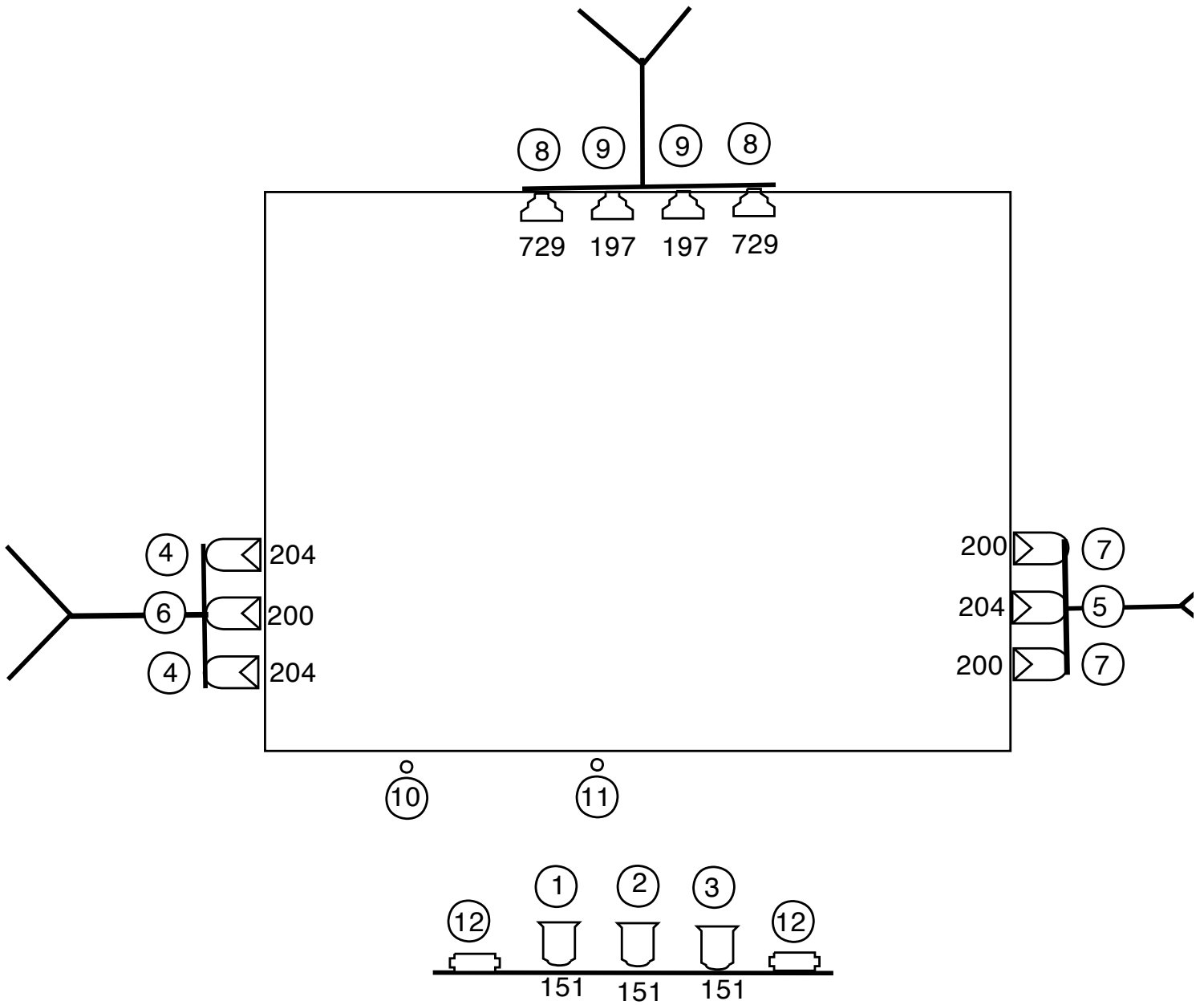


LE SUPPLEMENT AU VOYAGE DE BOUGAINVILLE


SALLE NON EQUIPEE

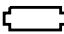
CH	Nbr	PROJECTEURS	DESIGNATIONS
1	1	PC 1000W	FACE JARDIN 151
2	1	PC 1000W	FACE CENTRE 151
3	1	PC 1000W	FACE COUR 151
4	2	PC 1000W	FACE 779
5	1	500W FRENEL	LAT JARD 200 de jard à cour amb générale
6	1	500W FRENEL	LAT COUR 200 de cour à jard amb générale
8	1	DEC 614	PT CENTRE
10	2	PAR CP 62	LAT JARD 204
11	2	PAR CP 62	LAT COUR 204
12	2	500W FRENEL	CONTRE JOUR 729
13	2	DEC 613	TT PLATEAU 219 + GOBO
14	1	MICKEY	CONTRE PLONGE EFFET SUR CHAISE
15	1	MICKEY	CONTRE PLONGE EFFET
17	2	500W FRENEL	CONTRE JOUR
18	2	QUARTZ	SALLE
19	1	DEC DS 54	AVEC IRIS EFFETSUR CHAISE
33	1	PAR CP 62	LAT 1° PLAN EN 200
34	1	PAR CP 62	LAT 1° PLAN EN 200
16	1	PC 1000W	POINT MALLE
26	1	DEC 614	RATTRAPAGE FACE MALLE
35	1	DEC 614	DANS LA SALLE



4  fresnel 650w

6  cp 62

X2  mickey

X2  cycliode